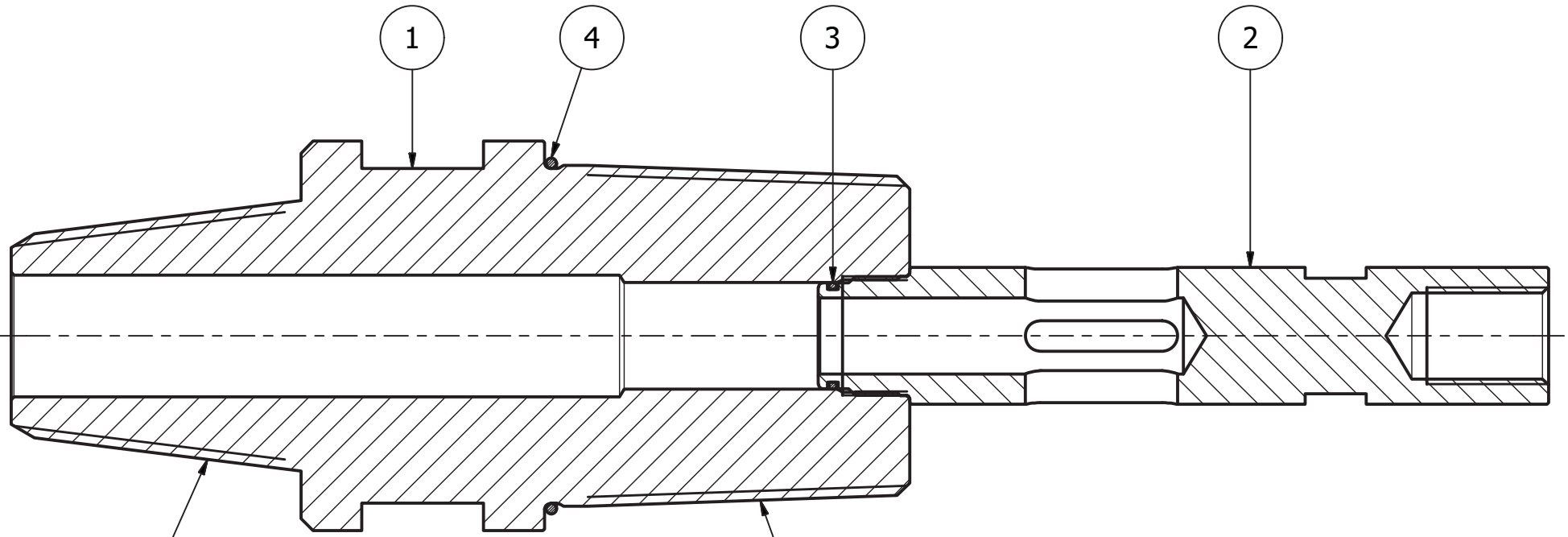


NON MAG O-SUB NC50 PIN-BOX (FLOW SUB - LATO PIN)
 MATERIAL: AISI 316L
 5001354-43-170

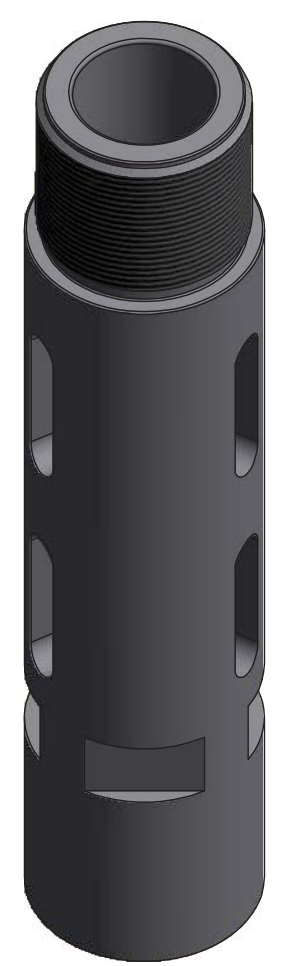
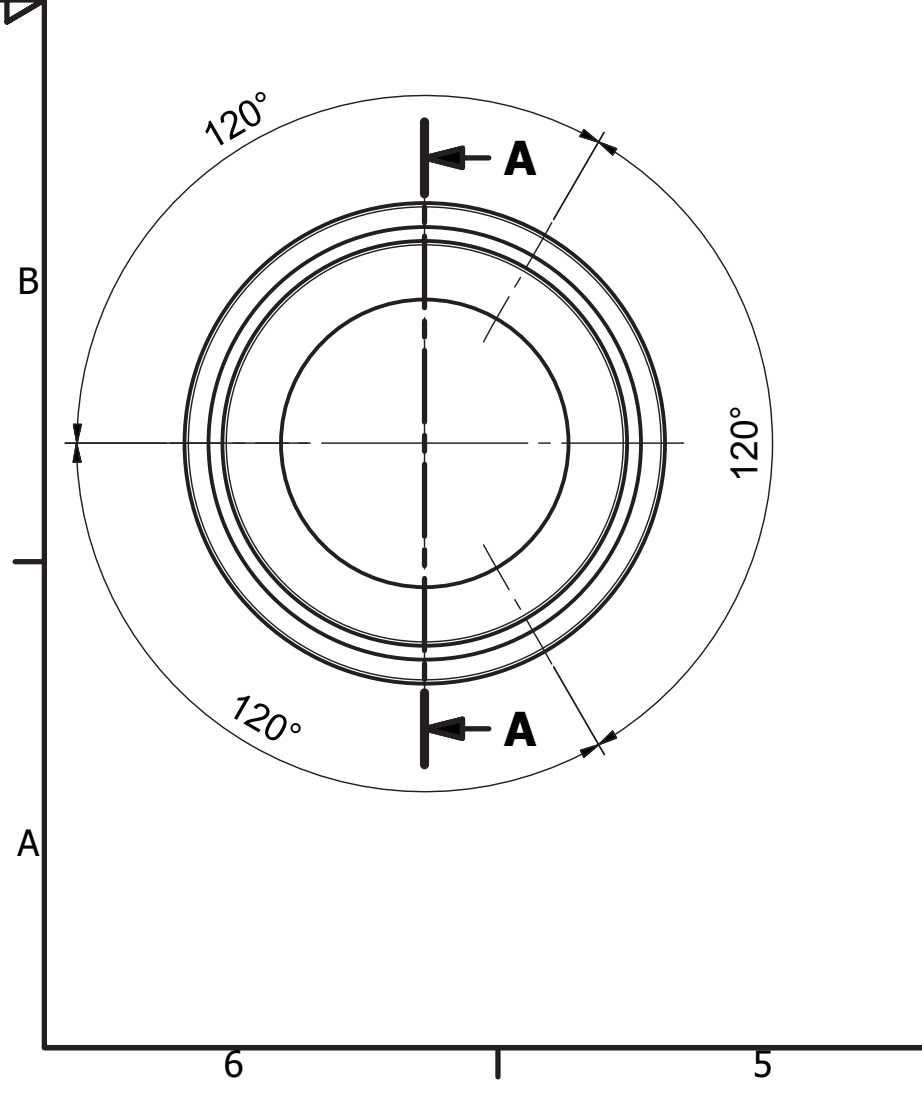
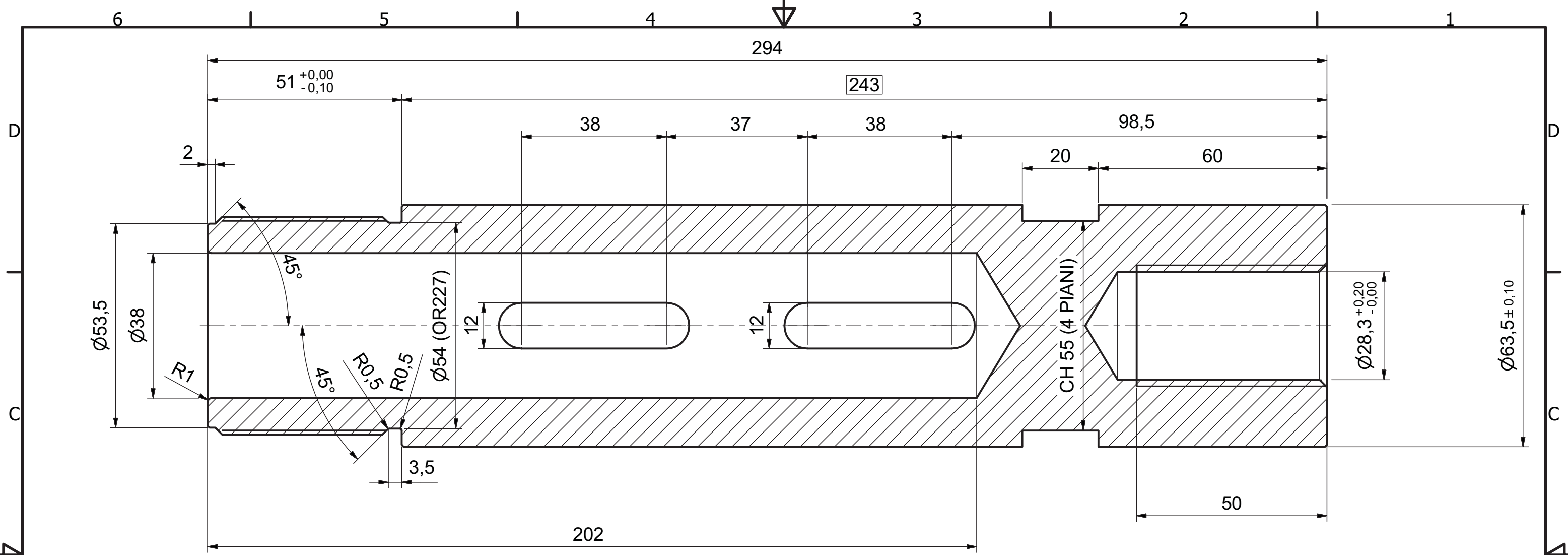


FIL. 3"-1/2 A.R.
FORMA V-0.040
CALIBRO: 07

FIL. PASSO 6,35 (4 FIL.x1")
FORMA V-0.038R MODIF.
CALIBRO: 387

ITEM	CODICE	DESCRIZIONE	QTY	MASSA
1	1354-43-1	CORPO ORIENTING-SUB D.127 K3, 3"-1/2 A.R. M/M	1	17,273 kg
2	1547-2	ADATTATORE INTERNO PORTA-SONDA	1	2,022 kg
3	OR123	O-RING	1	0,000 kg
4	OR 244	O-RING (VITON)	1	0,003 kg

PIN-PIN O-SUB & FLOWSUB PII STEERING APPLICATION



NON MAG FLOW SUB (PII O-SUB NC50)

